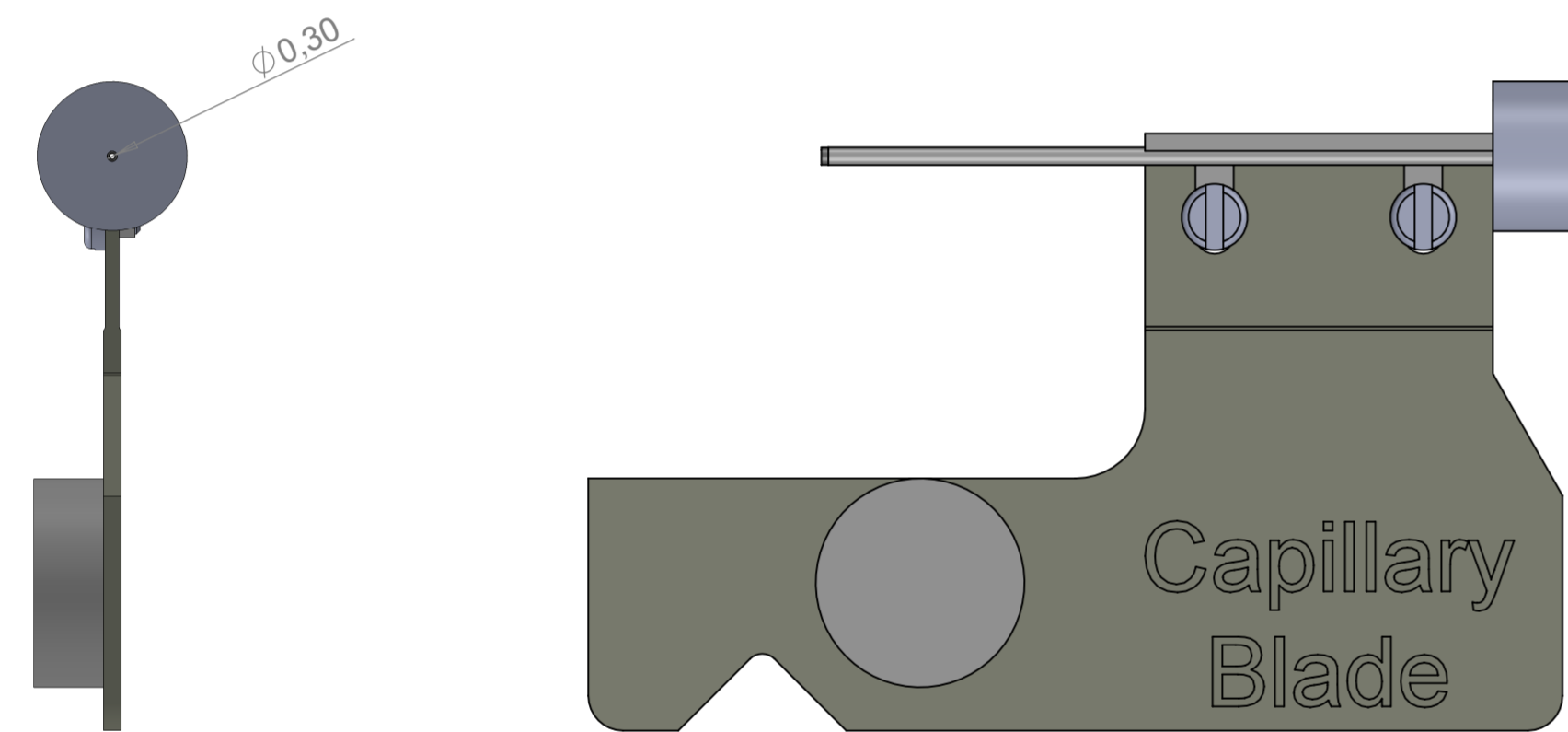
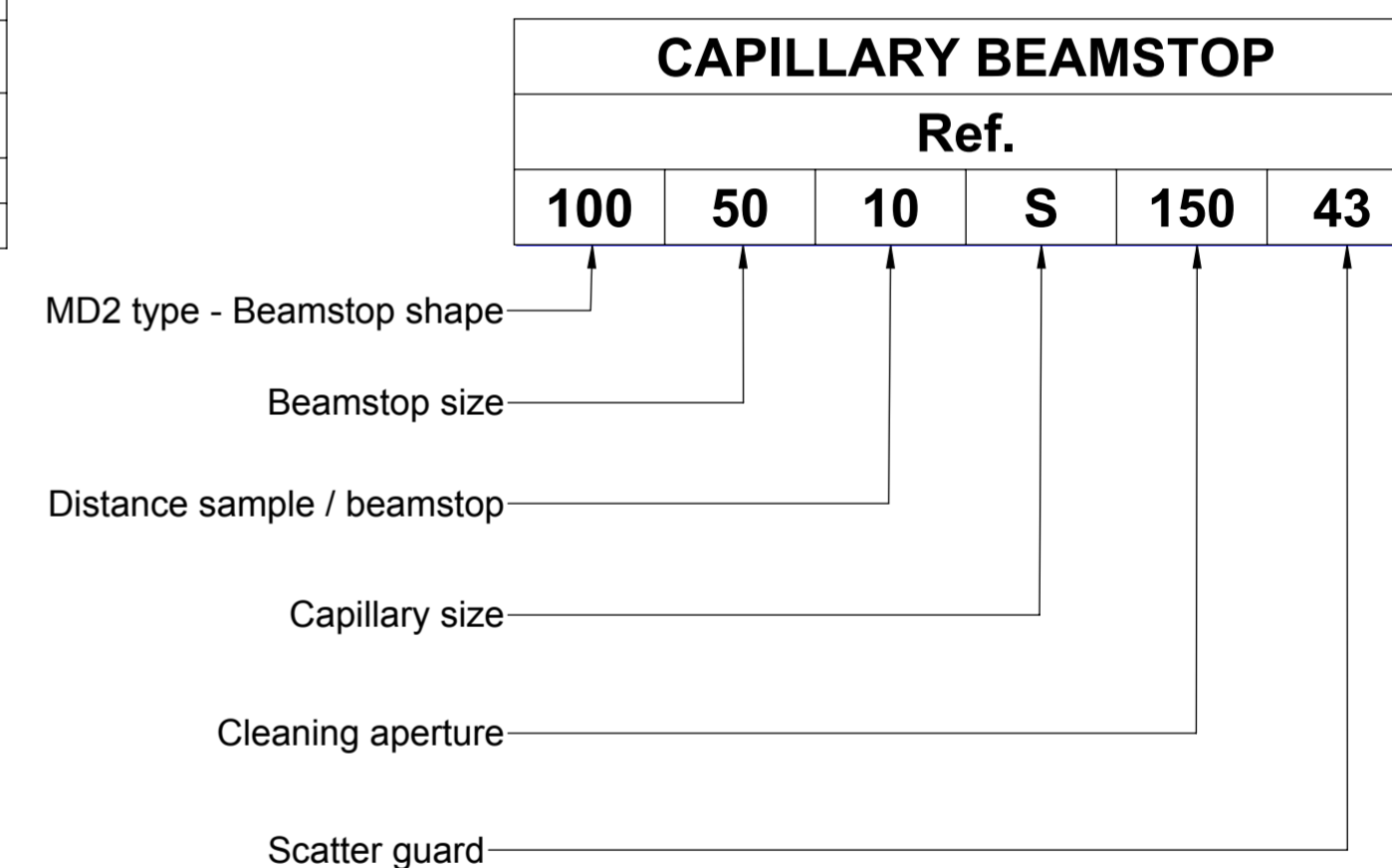


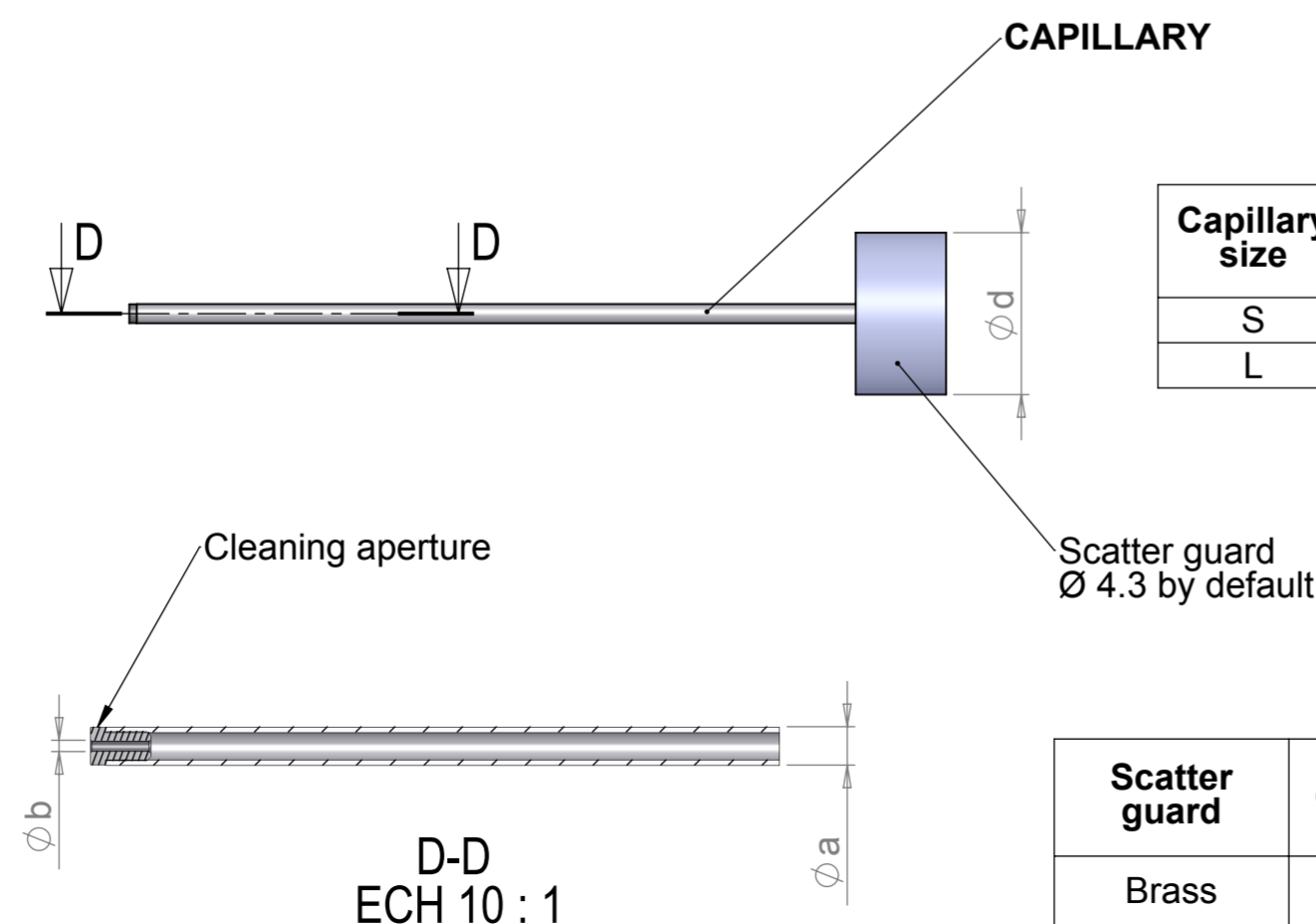
BEAMSTOP	MD2 type - Beamstop shape	Beamstop size	Distance sample / beamstop	Capillary size
Ref .	MD2 standard - Straight / Cut	D (mm)	A (mm)	S/L
100-50-10-S	100	0,50	10	S
100-50-15-S	100	0,50	15	S
100-30-15-S	100	0,30	15	S
101-00-00-S	101	∅	∅	S
100-50-10-L	100	0,50	10	L
100-70-10-L	100	0,70	10	L
100-50-15-L	100	0,50	15	L
101-00-00-L	101	∅	∅	L



MD2 type - Beamstop shape	Ref.
MD2 standard	1..
MD2 mirrored	2..
Straight	.00
Cut	.01



CAPILLARY	Capillary. size	Cleaning aperture	Scatter guard
Ref .	S/L	b (µm)	d (mm)
S-000-43	S	∅	4,3
S-100-43	S	100	4,3
S-150-43	S	150	4,3
S-200-43	S	200	4,3
S-250-43	S	250	4,3
L-000-43	L	∅	4,3
L-200-43	L	200	4,3
L-250-43	L	250	4,3
L-300-43	L	300	4,3
L-350-43	L	350	4,3
L-400-43	L	400	4,3



Capillary size	∅ ext. Capillary	∅ int. Capillary
S	0,51mm	0,39mm
L	1mm	0,70mm

Scatter guard	d (mm)	Configuration
Brass	2,2	Use only with single aperture
Stainless steel	4,3	For Trilaperture and Pentaperture

/	/	Contrôle après montage	WC - Mo	Présence de colle
Rep	Nb	NOTA	Matière	Observations
C				
B				
A	23/09/15	First Issue		
Ind.	Date	Modification		
Service :	Instrum.Scientif	Tol. gén. ISO:	Js9	
Verif :	RS	Tol. gén. Rugosité	Ra/ 1.6	
Dess:	CHU	Date: 23/09/2015	A2	
Ech: 3:1	Sous Ens: Organs			
TITRE:				Projet: MD2
Straight Capillary Beamstop				N°plan
				CME-MD2-1010-A

