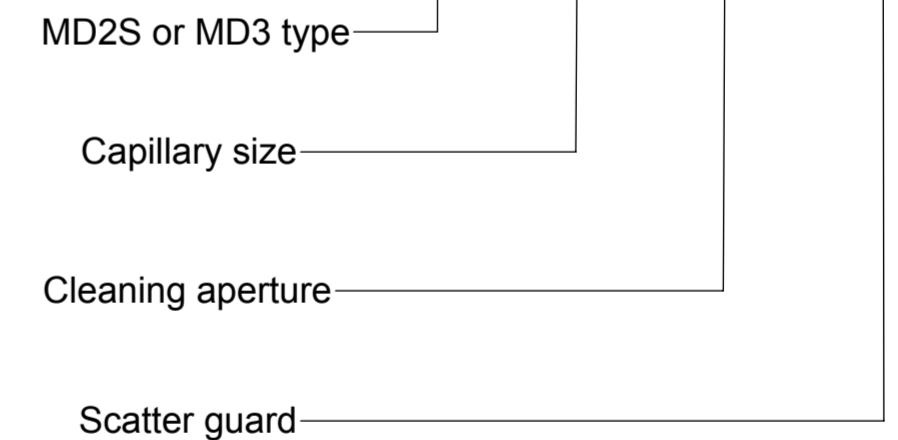


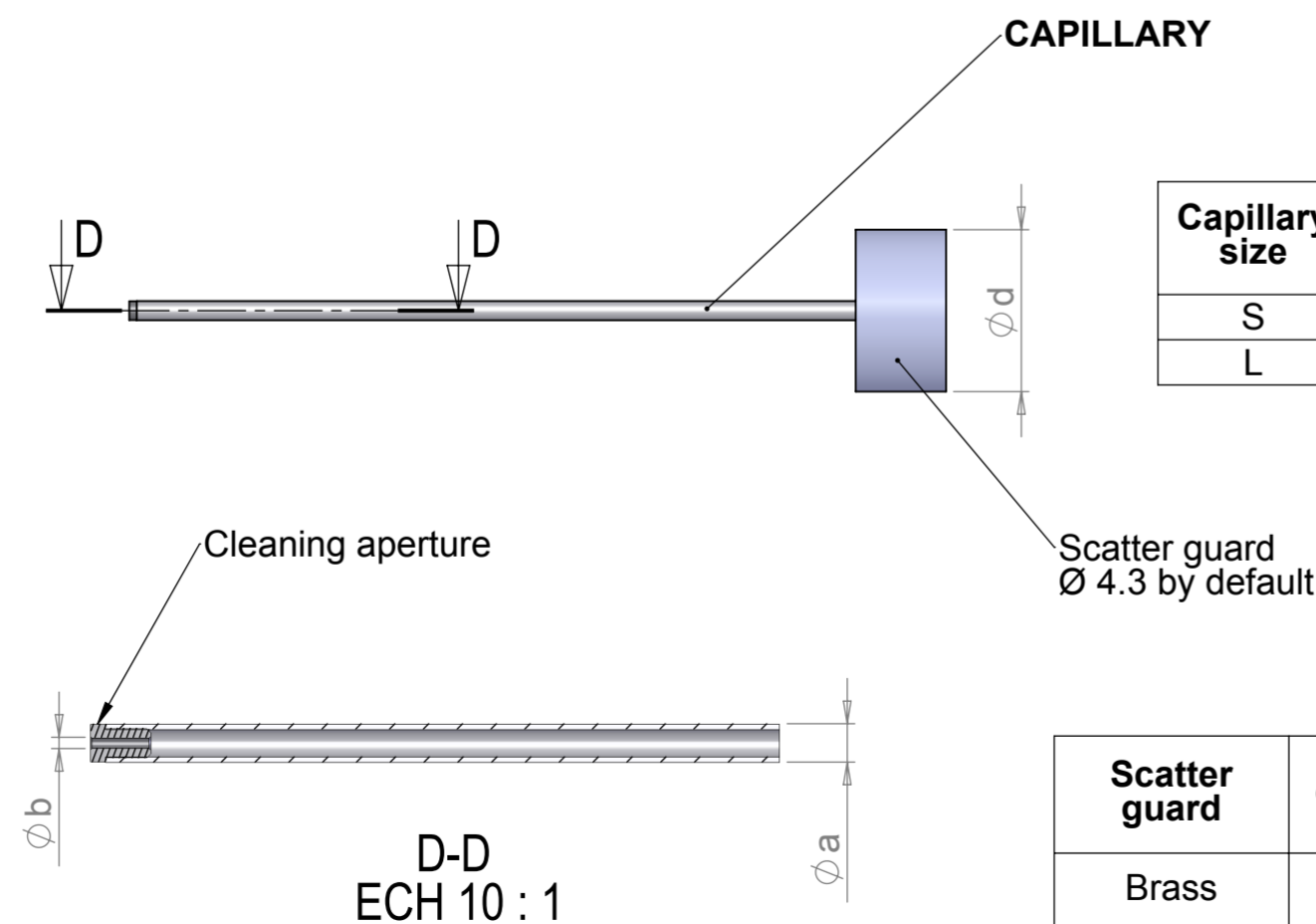
CAPILLARY SUPPORT	MD2S or MD3 type	Capillary size
Ref .	MD2S or MD3 standard	S/L
301-S	301	S
301-L	301	L

MD2S or MD3 type	Ref.
MD2S or MD3 standard	301
MD2S or MD3 mirrored	401

CAPILLARY SUPPORT			
Ref.			
301	S	150	43



CAPILLARY	Capillary size	Cleaning aperture	Scatter guard
Ref .	S/L	b (µm)	d (mm)
S-000-43	S	∅	4,3
S-100-43	S	100	4,3
S-150-43	S	150	4,3
S-200-43	S	200	4,3
S-250-43	S	250	4,3
L-000-43	L	∅	4,3
L-200-43	L	200	4,3
L-250-43	L	250	4,3
L-300-43	L	300	4,3
L-350-43	L	350	4,3
L-400-43	L	400	4,3



Capillary size	∅ ext. Capillary	∅ int. Capillary
S	0,51mm	0,39mm
L	1mm	0,70mm

Scatter guard	d (mm)	Configuration
Brass	2,2	Use only with single aperture
Stainless steel	4,3	For Triplaperture and Pentaperture

Rep	Nb	Contrôle après montage	WC - Mo	Présence de colle
		NOTA	Matière	Observations
C				
B				
A	23/10/15	First Issue		
Ind.	Date	Modification		
Service :	Instrum.Scientif	Tol. gén. ISO:	Js9	
Verif :	RS	Tol. gén. Rugosité	Ra 1.6	
Dess:	CHU	Date: 23/10/2015	A2	
Ech: 5:1	Sous Ens: Organs			
TITRE:				Projet: MD2S or MD3
Capillary Support MD2S - MD3				N°plan
				CME-MD2S-1020-A

